

PRODUKTDATABLAD

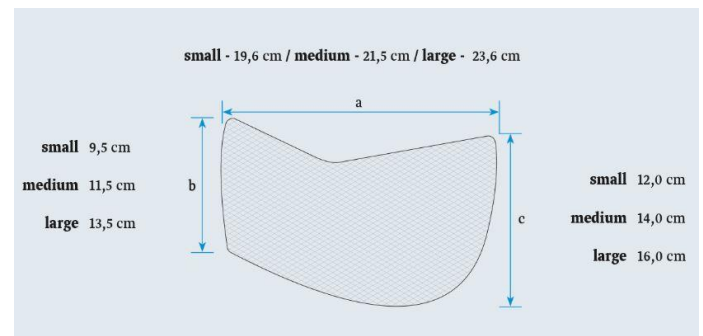
Pfm TiLOOP bra, 16 g/m², steril

TiLOOP® Bryst-netimplantater er bestemt til at støtte, styrke og danne overgange til kroppens eget væv.

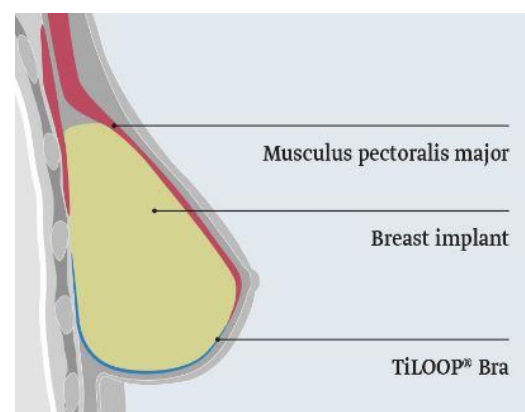
De sterile netimplantater består af bredporet, ikke-resorberbar protetik trikotage af enkelttrådet polypropylen garn med en titanholdig belægning.

Netimplantaterne kan fås i forskellige fladevægte med definerede former og dimensioner.

TiLOOP® Bryst-netimplantater blev udviklet med henblik på forskellige indikationer og alle hidtil anvendte implantationsteknikker inden for rammerne af rekonstruktiv og plastisk-æstetisk mammakirurgi. Netimplantaterne er, i henseende til brudbelastning og udvidelsesadfærd afstemt efter kravene til det pågældende anvendelsesområde.



- Må ikke anvendes ved patienter med intolerans og / eller allergi(er) i forbindelse med produktet.
- Må ikke anvendes inden for inficerede, kontaminerede eller betændte områder.
- Lægen skal være fortrolig med de kirurgiske fremgangsmåder og teknikker. Implantation sker på lægens ansvar.
- Vær opmærksom på, at netimplantatet så vidt som muligt positioneres helt uden folder.



PRODUKTDATABLAD

Pfm TiLOOP bra, 16 g/m², steril

Indholdsstoffer/materiale:	Polypropylen (ubetydelig (f.eks. ved tilskæring af netimplantat) Titanholdig belægning hovedsageligt - indeholder ikke noget diethylhexylphthalat (DEHP).
PVC/ftalater:	Nej
Latex:	Nej
CE klassifikation:	I-S
Steril:	Ja
Opbevaring:	Tørt, ved stuetemperatur og udenfor direkte sollys
Holdbarhed fra produktionsdato:	--
Bortskaffelse af vare:	Bortskaffes i overensstemmelse med sygehuset anvisninger
Bortskaffelse af emballage	Bortskaffes i overensstemmelse med sygehuset anvisninger
Bemærkninger:	Engangsprodukt

Mediqs varesortiment

Varenr.	Navn	Varebeskrivelse	Str.	Indhold	Ref. nr.
3503004	TiLOOP Bra	16 g/m ² , steril	Small – 20 cm	Stk.	6000636
3503005	TiLOOP Bra	16 g/m ² , steril	Medium – 22 cm	Stk.	6000637
3503006	TiLOOP Bra	16 g/m ² , steril	Large – 25 cm	Stk.	6000638