

# SEVERO

professionel tabletknuser

## Brugervejledning



*Læs denne brugervejledning  
grundigt før brug!*

**Denne vejledning og en 1-sides brugerprotokol  
findes online på engelsk**

Se [www.severo.nl/manuals](http://www.severo.nl/manuals)

**Dieses Handbuch ist online in deutscher  
Sprache verfügbar**

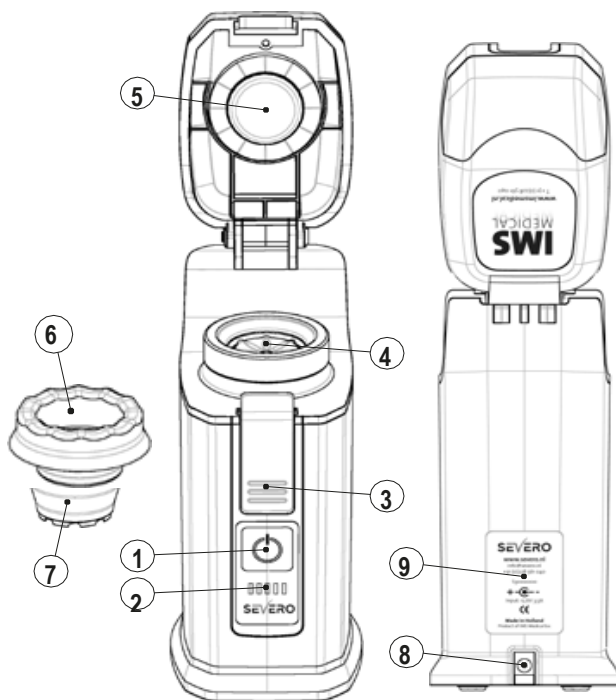
Sehen Sie [www.severo.nl/manual/de](http://www.severo.nl/manual/de)

# Indhold

Komponenter og betjeningslementer	4
Anvendelse efter hensigten	5
Generelle sikkerhedsoplysninger	5
Brug af Severo	6
Opladning af Severos batteri	6
Brugervejledning	6
Knusningen	7
Aerosoler	8
Vedligeholdelse og rengøring	8
(Fejl)funktioner og problemer	9
Garanti	10

# SEVERO

Elektrisk tabletknuser



## Komponenter og betjeningslementer

- |                                |                              |
|--------------------------------|------------------------------|
| 1 Tænd/sluk-knap               | 6 Knusehoved i rustfrit stål |
| 2 Batterilysdioder             | 7 SeveroCup                  |
| 3 Clips til åbning af låg      | 8 Jævnstrømsstik             |
| 4 Plateau<br>enhedsoplysninger | 9 Mærkat med                 |
| 5 Låg                          |                              |

## Anvendelse efter hensigten

Severo elektrisk tabletknuser er beregnet til knusning/formaling af lægemidler. Severo må kun anvendes i kombination med SeveroCup, SeveroRondel og SeveroCupLid. Severo er primært beregnet til brug i sundhedssektoren.

Garantien bortfalder, hvis Severo anvendes til andre formål eller med andet udstyr end ovennævnte.

## Generelle sikkerhedsoplysninger

Bemærk! Læs alle generelle sikkerhedsoplysninger.

- SeveroCup, SeveroRondel og SeveroCupLid må kun anvendes én gang.
- Severo skal opbevares utilgængeligt for børn.
- Severo må kun anvendes, når både Severo eller AC/DC-adapteren er fri for skader.
- Hvis der er fejl i Severos funktion, skal AC/DC-adapteren tages ud af stikket.
- Nogle lægemidler kan eller bør ikke knuses. I tvivlstilfælde skal du altid spørge den behandlende læge.
- For at undgå unødvendige risici må reparationer af Severo kun udføres af teknikere fra IMS Medical eller af lokale repræsentanter, der er uddannet af IMS Medical.
- Severo må kun oplades med den AC/DC-adapter, der blev leveret med Severo.
- AC/DC-adapterledningen:
  - må ikke komme i kontakt med varme overflader.
  - må ikke trækkes hen over skarpe genstande.
  - må ikke trækkes på.
- Severo skal anbringes på et stabilt arbejdsområde, fx en medicinvogn eller et bord.
- Severo skal anvendes i et tørt og rent miljø.
- Sørg for, at der er rigelig belysning i det område, hvor Severo skal bruges.
- Låget på Severo må ikke åbnes under knusning. Vent, indtil lysdioden lyser grønt.
- Vi anbefaler at anvende Severo, når den ikke er koblet til AC/DC-adapteren.

## Brug af Severo

AC/DC-adapteren skal frakobles, når Severo anvendes på en mobil platform, fx en medicinvoan.

Severo kan tændes (kort tryk) og slukkes (langt tryk) med tænd/sluk-knappen. Severo begynder knusning, når der trykkes kortvarigt på tænd/sluk-knappen, mens Severo er tændt.

Hold øje med tænd/sluk-knappens lysdiode. Når den lyser RØDT, og den sidste batterilysdioder blinker, kan Severo ikke længere anvendes og skal oplades.

## Opladning af Severos batteri

Severo strømforsynes af enten batteriet og/eller AC/DC-adapteren. Dermed kan Severo være bærbar og anvendes på et fast sted. Batterikapaciteten kan kontrolleres med batterilysdioderne foran på Severo. Med et fuldt opladet nyt batteri kan Severo udføre ca. 1.000 knusningscykluser.

Når batteriindikatoren lyser RØDT, skal Severo oplades. Når AC/DC-adapterens stik sættes i Severos ladeport, og AC/DC-adapteren sættes i en stikkontakt, begynder Severo at oplade. Selv når batteriet er tomt eller defekt, kan Severo altid anvendes til knusning af tabletter, når den er tilsluttet AC/DC-adapteren.

Severo kan fungere uden batteri, eller når batteriet er defekt. Sæt bare Severo i laderen, og tænd for den.

Batterilysdioderne lyser, som om Severo er fuldt opladet, men når du frakobler Severo fra opladeren, slukker Severo med det samme.

## Brugervejledning

Vær opmærksom! En trykbar 1-sides brugerprotokol inkl. billeder kan hentes på: [www.severo.nl](http://www.severo.nl)

Tag de lægemidler, der skal administreres, og undersøg, om de må knuses. I tvivlstilfælde skal du altid spørge den behandlende læge, om lægemidlet må knuses.

# Knusningen

## ***Ved hjælp af SeveroRondel (anbefales)***

1. Læg lægemidlet i SeveroCup. Den må kun fyldes til den første linje. Læg en SeveroRondel centreret ovenpå. Sæt metalknusehovedet på øverst, og skub den ind i koppen.
2. Åbn låget på Severo, og anbring SeveroCup med lægemidlet på plateauet.
3. Hvis Severo er tændt, begynder Severo knusningen, når låget lukkes (låget kan lukkes med et let tryk).  
Tænd/sluk-knappens lysdiode lyser HVIDT under knusningen og GRØNT, når knusningen er gennemført.
4. Tryk endnu en gang på tænd/sluk-knappen for at fortsætte knusningen, hvis det knuste lægemiddel skal være finere.
5. Tag SeveroCup med knusehovedet efter knusning. 6. Tag knusehovedet af, og se efter kontaminationer. Tag SeveroRondel af, se efter skader, og bank evt. restlægemiddel af. Bortskaf SeveroRondel!
7. Bland det knuste lægemiddel med vand, og giv det til patienten.

## ***Uden SeveroRondel***

1. Læg lægemidlet i SeveroCup. Den må kun fyldes til den første linje. Sæt metalknusehovedet på øverst.
2. Åbn låget på Severo, og anbring SeveroCup med lægemidlet på plateauet.
3. Hvis Severo er tændt, begynder Severo knusningen, når låget lukkes (låget kan lukkes med et let tryk).  
Tænd/sluk-knappens lysdiode lyser HVIDT under knusningen og GRØNT, når knusningen er gennemført.
4. Tryk endnu en gang på tænd/sluk-knappen for at fortsætte knusningen, hvis det knuste lægemiddel skal være finere.
5. Løft knusehovedet en smule, og bank let på det, fx med en metalske. Dermed falder det meste af lægemidlet af.
6. Forebyggelse af krydskontaminering! Tør omhyggeligt knusehovedet rent med en spritserviet. Brug SeveroRondel for at reducere risikoen for krydskontaminering.

### ***Brug af SeveroCup***

SeveroCup er beregnet til at sikre optimal knusning af lægemidlet. Det knuste lægemiddel kan nemt blandes med væske i SeveroCup før administration.

### ***Brug af SeveroRondel***

SeveroRondeller er ekstra holdbare cellofanark, der forhindrer direkte kontakt mellem knusehovedet og lægemidlet under knusning. Brugen af rondeller holder Severo tabletknuseren ren og altid klar til øjeblikkelig brug. Det anbefales at bruge rondeller, fordi det sparer tid ved rengøring og fjerner risikoen for krydskontamination for både patient og sygeplejerske.

### ***Brug af SeveroCupLid***

SeveroCupLids er ideelle til minimering af spild og kontaminationsrisici under knusning og medicinrunder. Efter knusning lukker man ganske enkelt knusekopperne med koplågene, hvorefter lægemidlet kan håndteres sikkert af personale og fordeles til patienter uden at tænke på spild.

## **Aerosoler**

Der kan dannes aerosoler under knusning og efterfølgende udhældning af det knuste lægemiddel. Dette udgør en arbejdsrisiko på hospitaler og plejehjem. Derfor anbefales det, at knuse lægemidlet i et lukket miljø, og blanding og udhældning af lægemiddel skal så vidt muligt undgås. Severo knuser lægemiddel i et lukket rum og gør det muligt at udføre knusning, blanding og administration af lægemiddel fra samme kop, så risikoen for indånding af aerosoler minimeres.

## **Vedligeholdelse og rengøring**

Synlig kontamination på Severo kan fjernes forsvarligt med en fugtig klud, evt. tilsat lidt rengøringsmiddel. Plateauet kan nemt fjernes fra Severo og bør rengøres jævnlige med en opvaskebørste, vand og lidt rengøringsmiddel. Knusehovedet og plateauet kan også rengøres i en opvaskemaskine.



## **(Fejl)funktioner og problemer**

Severo slukker automatisk, hvis Severo ikke har været i brug i 10 minutter.

**SeveroCup går i stykker under knusning,**  
hvilket angiver, at plateauet skal rengøres.

**Hvis låget ikke er lukket korrekt før knusning, eller hvis låget åbnes under knusning,**  
lyser tænd/sluk-knappens lysdiode RØDT. Fjern koppen med lægemidlet,  
og luk låget, så plateauet kan vende tilbage til udgangspositionen.

**Severo slukkes, når den frakobles AC/DC-adapteren,**  
hvilket angiver, at batteriet mangler eller er defekt.

**Severo starter ikke knusning, når låget er lukket,** hvilket kan være tegn på snavs mellem sensoren og låget. Rengør området under låget og selve låget.

- Hvis det ikke løste problemet med en defekt sensor, bedes du kontakte forhandleren.

**Severo standser knusningen efter et par sekunder og slukker.**  
Overbelastningssensoren blev aktiveret pga. for meget lægemiddel til knusning i én cyklus.

**Når Severo tændes (med lågene lukket), kører den i 4 sekunder, hvorefter den slukker, og tænd-/sluk-knappen lyser RØDT.**  
Dette er tegn på en defekt positionsafbryder eller motor.  
Kontakt  
forhandleren.

**Ved andre fejlfunktioner eller tekniske forespørgsler**  
skal vores kundesupport eller den lokale forhandler kontaktes.

*Telefonnummer* +31 (0) 228 561 040

*E-mail* info@imsmedical.nl

## Garanti

Severo og dens tilbehør er omfattet af en 2-årig garanti. Der er 6 måneders garanti på batteriet.

Garantien bortfalder, hvis Severo har været anvendt til andre formål end de tiltænkte, eller når Severo er blevet anvendt forkert. Eksempler på dette: Tab af Severo eller noget af dets tilbehør på gulvet, konstant tilslutning af Severo til AC/DC-adapteren og/eller knusning af andre materialer end lægemidler.





**Mediq Danmark A/S**, Kornmarksvej 15-19, 2605 Brøndby,  
Tlf. 3637 9200, [prof@mediqdanmark.dk](mailto:prof@mediqdanmark.dk), webshop: [www.mediqdanmark.dk](http://www.mediqdanmark.dk)